



Digital Signage - EiB

Digitale
Türschilder

Kabellose, batteriebetriebene Funk-Türschilder

INNOVATIV. INDIVIDUELL GESTALTEN

Die digitale Türschilder „EiB“ ermöglichen agiles und flexibles Raummanagement.

Mit den elektronischen Displays lassen sich Wegweiser, Hinweistafeln und Beschilderungen bequem und schnell manuell oder automatisiert, per Funk, von einem zentralen Ort aktualisieren. So bleiben Sie bei Ihrer Raumbesetzung immer flexibel und aktuell.

Über Ihr IT-Netzwerk werden alle Änderungen unmittelbar auf den elektronischen Schildern übernommen. Mit der Schnittstelle zu CVS-Files kann die Software direkt an Ihre interne Bürokommunikation integriert werden.

Eine Anbindung an MS-Exchange und Office 365 ist dabei ebenfalls verfügbar. Die Raumbuchung kann somit direkt über MS-Outlook erfolgen.

Damit gehören umständliches Anbringen von Beschilderungen für Sie und unnötiges Suchen aufgrund veralteter Informationen für Ihre Besucher, der Vergangenheit an.



Eigenschaften

Unsere vielseitig einsetzbaren Funk-Türschilder bieten Ihnen umfangreiche Möglichkeiten zur Gestaltung Ihrer Raumbeschilderung. Sie haben die Möglichkeit z.B. zu einer bestimmten Uhrzeit Daten auf die Anzeige zu laden oder die Raumbesetzung zu aktualisieren. Dies ist besonders ein großer Vorteil bei Besprechungsräumen, Konferenzsälen oder Patientenzimmern.

Es können sowohl Texte als auch Symbole, wie z.B. ein QR-Code, in das Layout integriert werden.



Die digitalen Informationsboards lassen sich optisch entsprechend Ihren Wünschen anpassen. Dafür kann anstelle der Standardfront ein kundenspezifisches Design realisiert werden.

Auf einen Blick:

- Kontrastreiche E-Paper Displays in 4,2“, 5,8“, 7,5“ und 12,5“
- Maximale Auflösung von 984 x 1304 px bei 12,5“
- Farbe: schwarz / weiß / rot
- Einfache Montage
- Servicefreundlich
- Vollgrafikfähig inkl. QR Code
- Funkgesteuert
- Batteriebetrieb bis zu 5 Jahre pro Batteriesatz
- Schnittstellen zur Datenbank CSV
- Direkte Raumbuchung via MS Outlook
- Individuelle Montagemöglichkeiten wie z.B. auf Glas

Unsere Funk-Türschilder sind in 4 Größen verfügbar:



4,2", 5,8", 7,5" Kasette



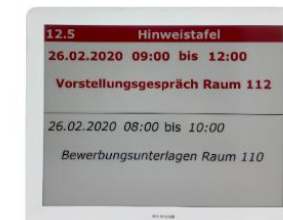
4,2" Display



EiB Gateway



7,5" Display



12,5" Display



5,8" Display

Einfache Montage

Dank der unkomplizierten Montage ergeben sich vielseitige Einsatzmöglichkeiten. Komplette Bürogebäude können beispielsweise nachträglich ohne aufwendige Kabelmontage mit unseren Türschildern ausgestattet werden. Bei Umzug oder einem Umbau können die Türschilder ganz einfach abgenommen und an einem neuen Platz neu montiert werden.



Individuell anzupassende Schiene zur universellen Befestigung.

Wirtschaftlich & Servicefreundlich...

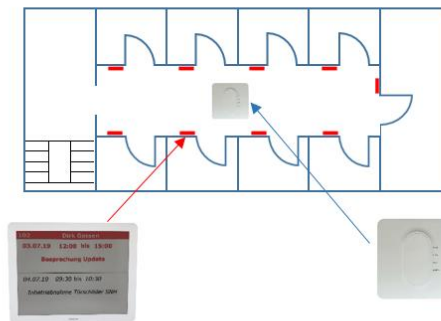
Durch die Verwendung von äußerst stromsparenden ePaper-Displays kann der Batterie-Betrieb auf Basis von Knopfzellen betrieben werden und macht die Türschilder somit extrem servicefreundlich.

In der Regel muss nur alle 5 Jahre die eingebaute Batterie ausgetauscht werden.

Das Verlegen von Kabeln, welches aufwendig und kostspielig ist, entfällt dadurch komplett.

Beispiel

Raumbelegung mit unseren digitalen Türschildern. Diese werden zentral per Funk von einem Gateway angesteuert und aktualisiert.



Digitales Türschild

Gateway

Verschiedene Größen

EiB 4,2“ Elektronische Informations-Boards

- Kabellos
- Außenmaße: 104 x 88,4 x 14,3 mm (BxHxT)
- Displaymaße: 84,4 x 63,6 mm (BxH)
- Displaydiagonale: 106,7 mm (4,2“)
- Auflösung: 400 x 300 px
- Pixeldichte: 120 dpi
- Farbe: schwarz / weiß / rot
- Temperaturbereich: 5 bis +40 °C
- Stromversorgung: Batterie (1 Pack mit 3 x CR2450)
- Batterielebensdauer: +5 Jahre (bei 2 Änderungen pro Tag)
- Zertifikate: CE, ROHS, FCC
- Inkl. Befestigungsschiene



EiB 5,8“ Elektronische Informations-Boards

- Kabellos
- Außenmaße: 137 x 108 x 14,3 mm (BxHxT)
- Displaymaße: 118,8 x 88,2 mm (BxH)
- Displaydiagonale: 147,32 mm (5,8“)
- Auflösung: 648 x 480 px
- Pixeldichte: 138 dpi
- Farbe: schwarz / weiß / rot
- Temperaturbereich: +5 bis +40 °C
- Stromversorgung: Batterie (2 Pack mit 2 x CR2450)
- Batterielebensdauer: 5 Jahre (bei 2 Änderungen pro Tag)
- Zertifikate: CE, ROHS, FCC
- Inkl. Befestigungsschiene



Verschiedene Größen

EiB 7,5“ Elektronische Informations-Boards

- Kabellos
- Außenmaße: 128 x 180 x 14,3 mm (BxHxT)
- Displaymaße: 97,9 x 163,2 mm (BxH)
- Displaydiagonale: 190,5 mm (7,5“)
- Auflösung: 480 x 800 px
- Pixeldichte: 124 dpi
- Farbe: schwarz / weiß / rot
- Temperaturbereich: +5 bis +40 °C
- Stromversorgung: Batterie (1 Pack mit 3 x CR2450)
- Batterielebensdauer: 5 Jahre (bei 2 Änderungen pro Tag)
- Zertifikate: CE, ROHS, FCC
- Inkl. Befestigungsschiene



Verschiedene Größen

EiB 12,5“ Elektronische Informations-Boards

- Kabellos
- Außenmaße: 293,6 x 231,5 x 18,0 mm (BxHxT)
- Displaymaße: 252,9 x 190,0 mm (BxH)
- Displaydiagonale: 317,5 mm (12,5“)
- Auflösung: 1304 x 984 px
- Pixeldichte: 131 dpi
- Farbe: schwarz / weiß / rot
- Temperaturbereich: +10 bis +45 °C
- Stromversorgung: Batterie (4 Pack mit 2 x AAAA)
- Batterielebensdauer: 2 Jahre (bei 2 Änderungen pro Tag)
- Zertifikate: CE, ROHS, FCC



Individuelle Front

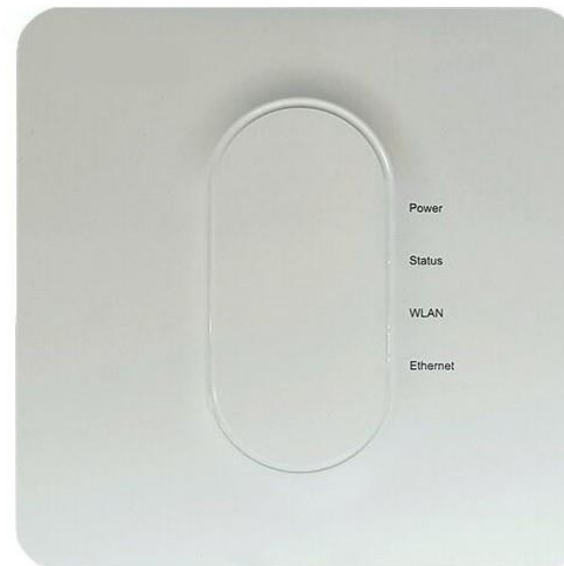
Thermisch gehärtete Glas Front für EiB

Hochwertige Kunststoffkassette mit 4 Edelstahl-Abstandshalter zur Befestigung. Abdeckung aus 3mm thermisch gehärteten Glas mit frei wählbarer Rahmenfarbe. (Aufbringen von Logo etc. auf Wunsch möglich)



EiB Gateway

- Ansteuerung mittels Türschild-Client via Ethernet-Schnittstelle
- Einfache Installation
- Maße: 150 x 150 x 21 mm (BxHxT)
- Gewicht: 310 Gramm
- Betriebsfrequenz: 802.15.4 x 3 (2,4 Ghz), 802.15.4a (3 Ghz – 10 Ghz)
- 1 Ethernet Port
- Reichweite: maximal 40 m
- Stromversorgung: PoE(802.11 afPSE, 10 W) oder DC 12V, 1A, (Artikelnummer 10-032 erforderlich)
- Temperaturbereich: -10 bis +60 °C



Wir denken in Lösungen

Multicomsystem ist seit vielen Jahren am Markt tätig und realisiert integrierte, individuelle und auf unterschiedliche Branchen zugeschnittene Sicherheits- und Kommunikationslösungen.

Dazu gehören:

- Modular aufgebaute Systemsäulen
- Vorbeugende Brandschutz Einrichtungen
- Digitale Hinweissysteme
- End-to-End Tracking-Lösung für Assets

Professionalität, Kompetenz und Erfahrung sowie stetige Weiterentwicklung unseres Produktportfolios machen uns zum richtigen Partner, der Sie bei der Optimierung Ihrer Prozesse berät und Ihnen maßgeschneiderte Lösungen bietet.

Im Zuge einer persönlichen Beratung unterstützen wir Sie bei der Planung und Umsetzung Ihrer Ideen und entwickeln gemeinsam mit ihnen die optimale Lösung für Ihr Unternehmen.

Unsere Flexibilität und Kompetenz zeichnen uns aus und geben Ihnen das nötige Vertrauen und die Sicherheit, Ihr Projekt in den richtigen Händen zu wissen.

Multicomsystem – thinking out of the box!

MULTICOMSYSTEM
thinking out of the box

Multicomsystem OHG
Lise-Meitner-Straße 14
40721 Hilden
T.: 0211 580 980 20
info@multicomsystem.de
www.multicomsystem.de

