



RFID – Transponder zur Temperaturüberwachung von Kabeln und elektrischen Anlagen



Quelle: Sönke Krüll



RFID – Temperatur Transponder „TempTag“



- Kabelbrände in Schaltschränken verursachen oftmals aufwendige Evakuierungsmaßnahmen, Produktionsausfälle und damit verbundene Kosten in Millionenhöhe
- RFID-Technik, erweitert um eine Temperatursensorik, ermöglicht eine detaillierte und kontinuierliche Überwachung
- Das Frühwarnsystem erkennt kritische Temperaturen in Schaltschränken, bevor eine konkrete Brandgefahr entsteht
- Die RFID-Transponder werden direkt am Kabel angebracht und per Funk ausgelesen – somit ist keine kabelgebundene Energieversorgung oder Batterie notwendig und die Transponder sind wartungsfrei und kostengünstig
- Das Lesegerät gibt die ausgelesenen Transponderdaten an eine zentrale Leitstelle oder an die BMZ/MRT weiter – alternativ besteht die Möglichkeit der Fernüberwachung via Internet
- Durch eine individuelle Transponder-ID können die Messwerte dem jeweiligen Transponder zugeordnet werden, sodass die Fehlerstelle exakt bestimmt werden kann



Elektronik ist die Brandursache Nummer 1

- Rund 1/3 aller untersuchten Brände entstehen durch fehlerhafte oder überlastete Elektronik
- Knapp 180 von 234 Millionen Euro Gesamtschaden entfallen auf Betriebsunterbrechungen



Quelle: Feuerwehr Zimmern



Fallbeispiele

- Energieversorgungsanlage in der Industrie



Quelle: Jürgen Mahnke / Echo

- Photovoltaikanlage



Quelle: IGO Ingenieurgesellschaft Opp mbH

- Windkraftanlage

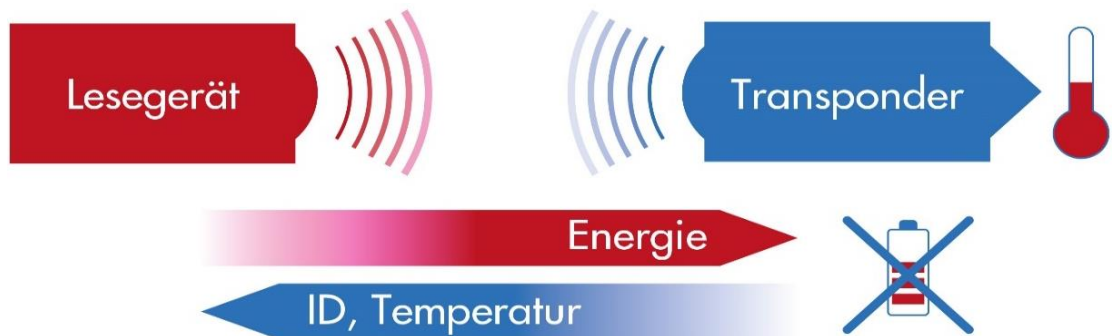


Quelle: IGO Ingenieurgesellschaft Opp mbH



Wirkprinzip

- RFID-Technik erweitert durch Temperatursensorik
- Arbeitet direkt auf Metall
- Batterieles durch Energieübertragung mittels elektromagnetischer Felder
- Robust und Langlebig
- Erfassung aller Temperaturtransponder im Erfassungsbereich der Antenne





Kundennutzen und Alleinstellungsmerkmale

- Brandprävention durch kontinuierliche Temperaturüberwachung
- Permanente Verfügbarkeit der Sensorwerte für die Prozesssteuerung und -analyse
- Fernüberwachung ersetzt Begehungen und Kontrollen
- Nachrüstbar in Bestandsanlagen
- Kabellos dank wartungsfreier RFID-Technik
- Überwachung schwer zugänglicher Stellen



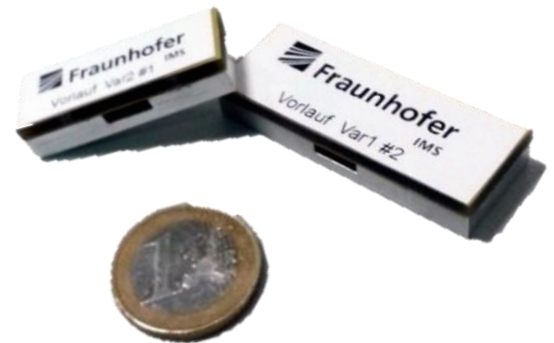
Sicherheitskritische Wärmeentwicklung durch fehlerhaften Kontakt



Systemkomponenten

- **TempTag-Temperaturtransponder**

- Passiver Temperaturtransponder zur drahtlosen Erfassung der Temperatur
- Einfache Montage an Stromschienen und elektronischen Leitungen
- 4096-Bit Speicher zur Sicherung der kundenspezifischen Daten
- Jeder Tag hat eine eindeutige ID
- Arbeitsbereich: -40°C bis +85°C
- Messbereich: -40°C bis +64°C
- Abmessungen: 60mm x 22mm x 4mm



- **TempTag-Antenne**

- Montage im Schaltschrank
- Auslesen von bis zu 60 Tags
- SMA-Anschluss für 50Ω Koaxialkabel
- Abmessungen: 160mm x 165mm x 30mm





Systemkomponenten

- **TempTag-Lesegerät**

- Auslesen der Temperaturtransponder mit Hilfe der Antenne
- Schnittstellen: Ethernet und USB
- Kein Betriebssystem notwendig
- Ausgang für Alarmanzeige: 24V/DC max. 250mA
- Abmessungen: 130mm x 106mm x 55mm



- **TempTag-Multiplexer**

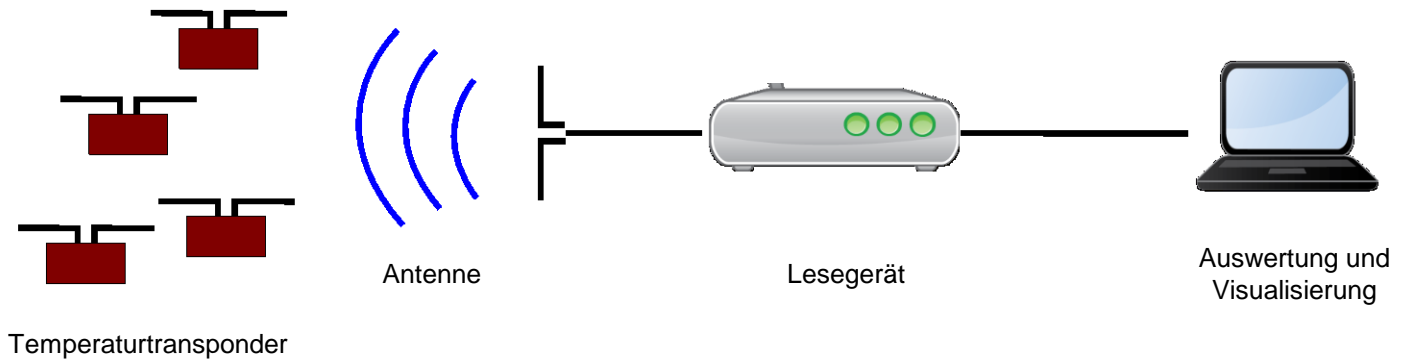
- Notwendig beim Betrieb mehrerer Antennen
- Vier Antennen anschließbar - auch für 16 Antennen erhältlich
- Kein Netzteil notwendig
- Abmessungen: 130mm x 106mm x 55mm



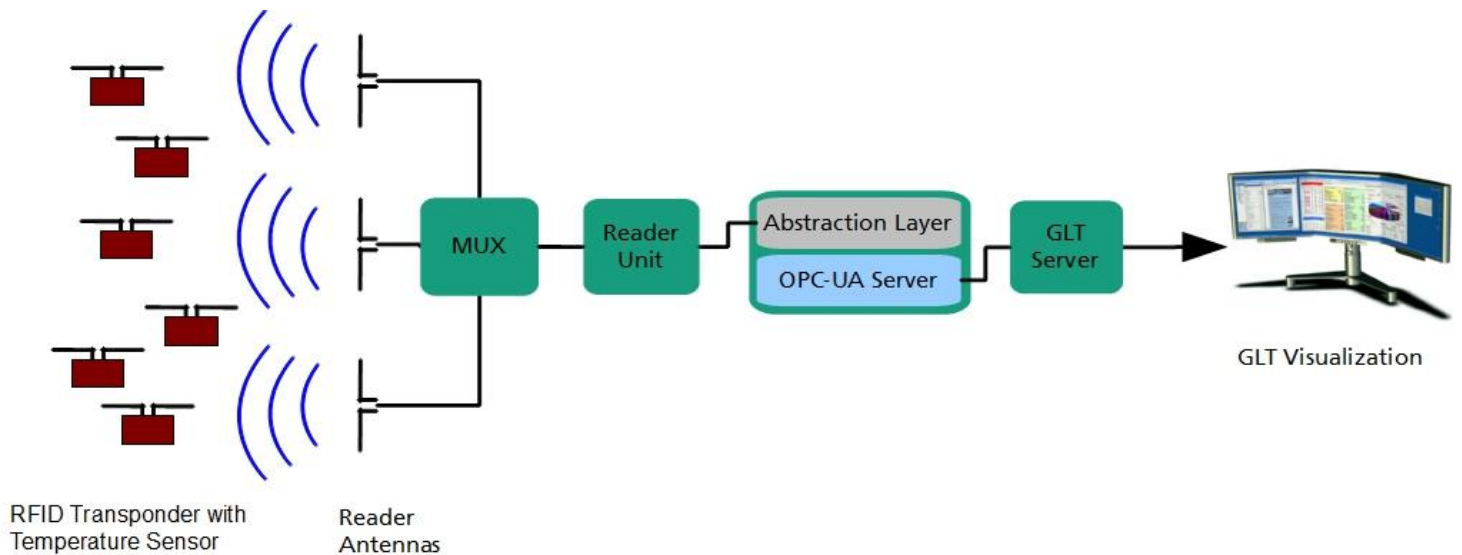


Systemskizze

- Grundausrüstung Stand-Alone-Lösung



- Erweiterung mit Anbindung an GLT und MRT





Anwendung

- Temperaturüberwachung im Schaltschrank



- Antenne zum Auslesen der RFID-Transponder



